
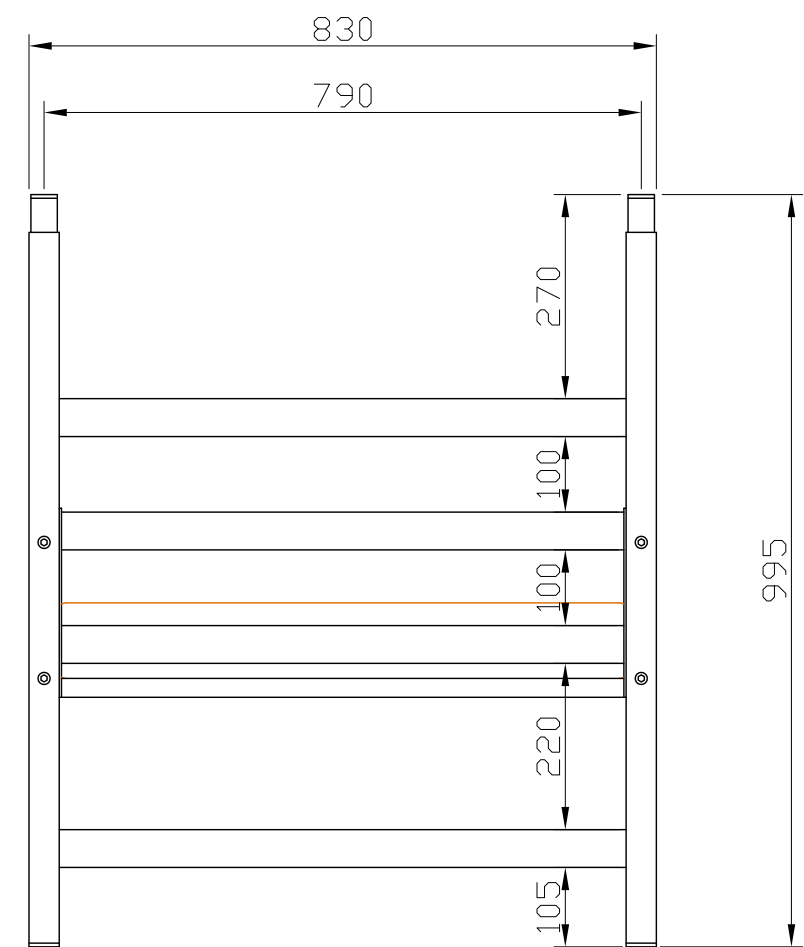
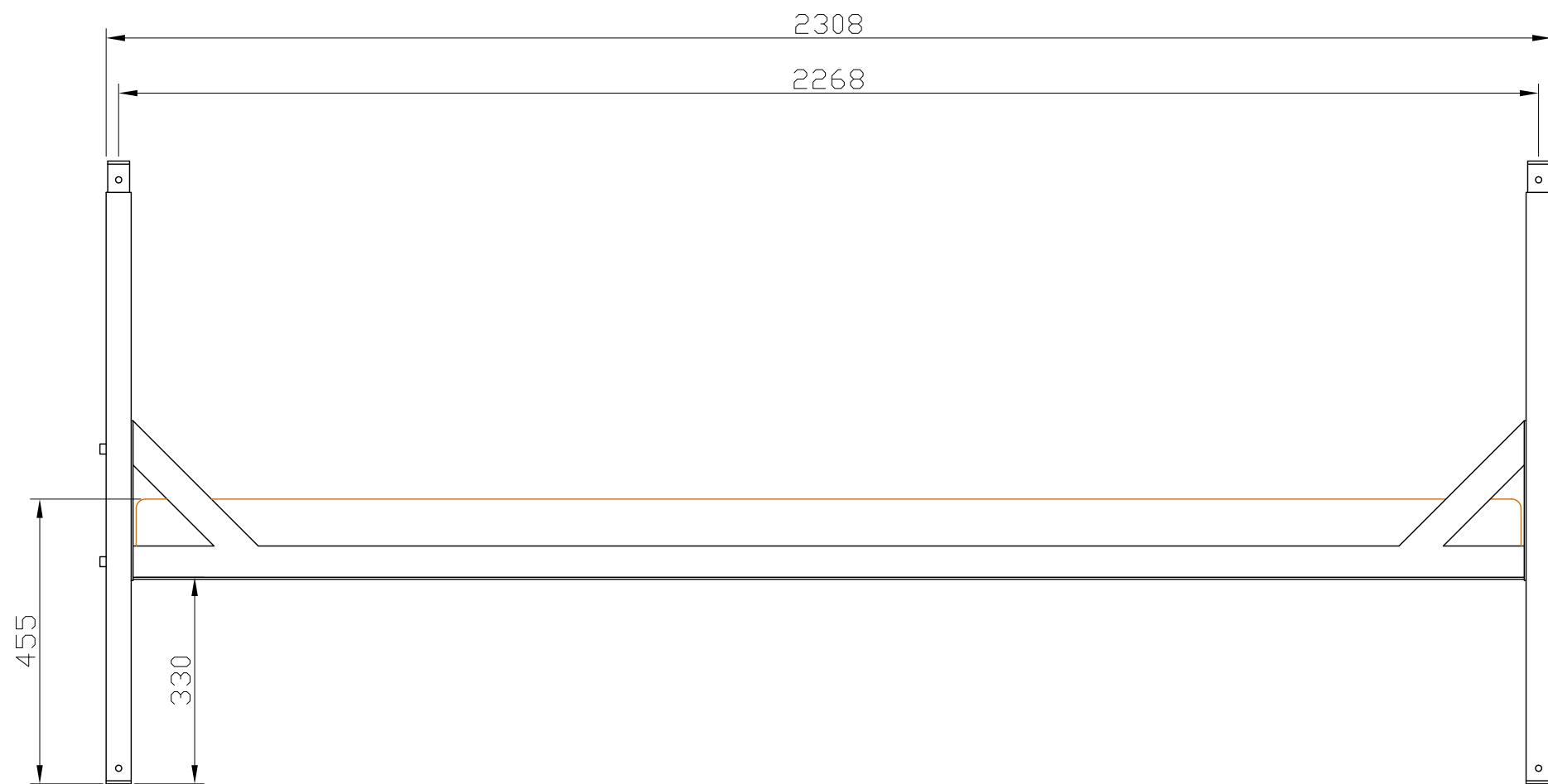


Kahekordne narivoodi

kaal: 120 kg

ANTUD JOONISED ON AUTORIÕIGUSE SEADUSE KOHASELT AUTORIÕIGUSEGA KAITSTAVAD. JOONISTE KASUTAMINE TEISTE ISIKUTE POOLT ON KEELATUD.


DESIGNED BY TAIKONAUT	FILE NAME NARIVOODI_2300.PDF	DATE 18.08.2011	SCALE 1:10
Taikonaut 		NARIVOODI 2300 (ERIMÕÖT)	
		EDITION I	SHEET I

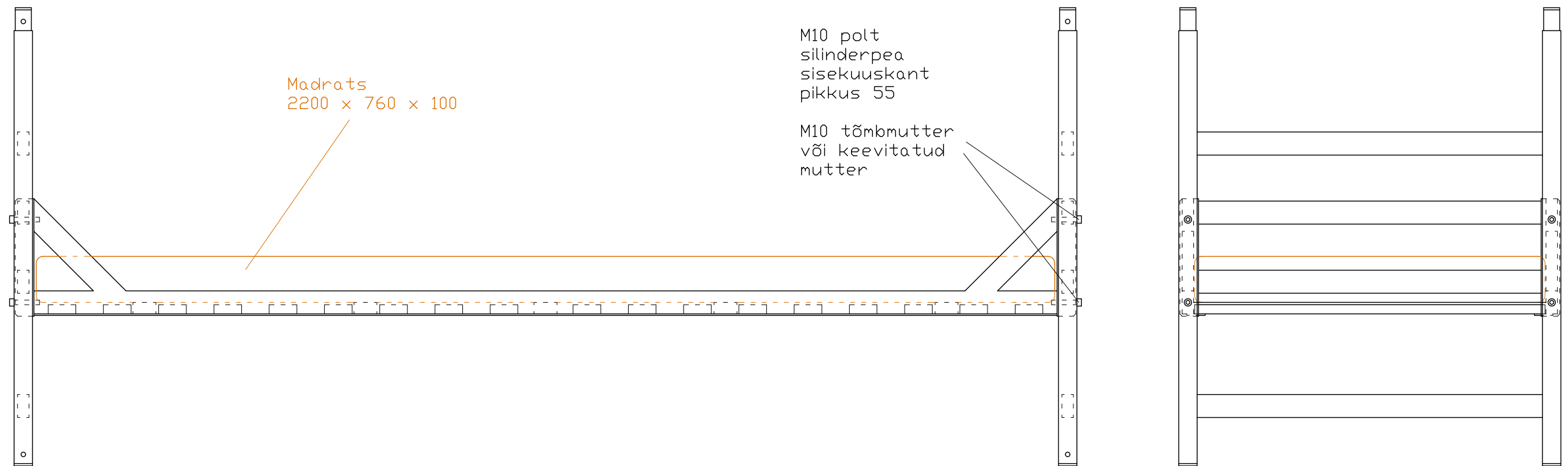


Narivoodi

kaali: 60 kg

ANTUD JOONISED ON AUTORIÕIGUSE
SEADUSE KOHASELT AUTORIÕIGUSEGA
KAITSTAVAD. JOONISTE KASUTAMINE
TEISTE ISIKUTE POOLT ON KEELATUD.

DESIGNED BY TAKONAUT	FILE NAME NARIVOODI_2300.PDF	DATE 18.08.2011	SCALE 1:10
Taikonaut 		NARIVOODI 2300 (ERIMÕÖT)	
		EDITION	SHEET 2




Madrats
2200 x 760 x 100

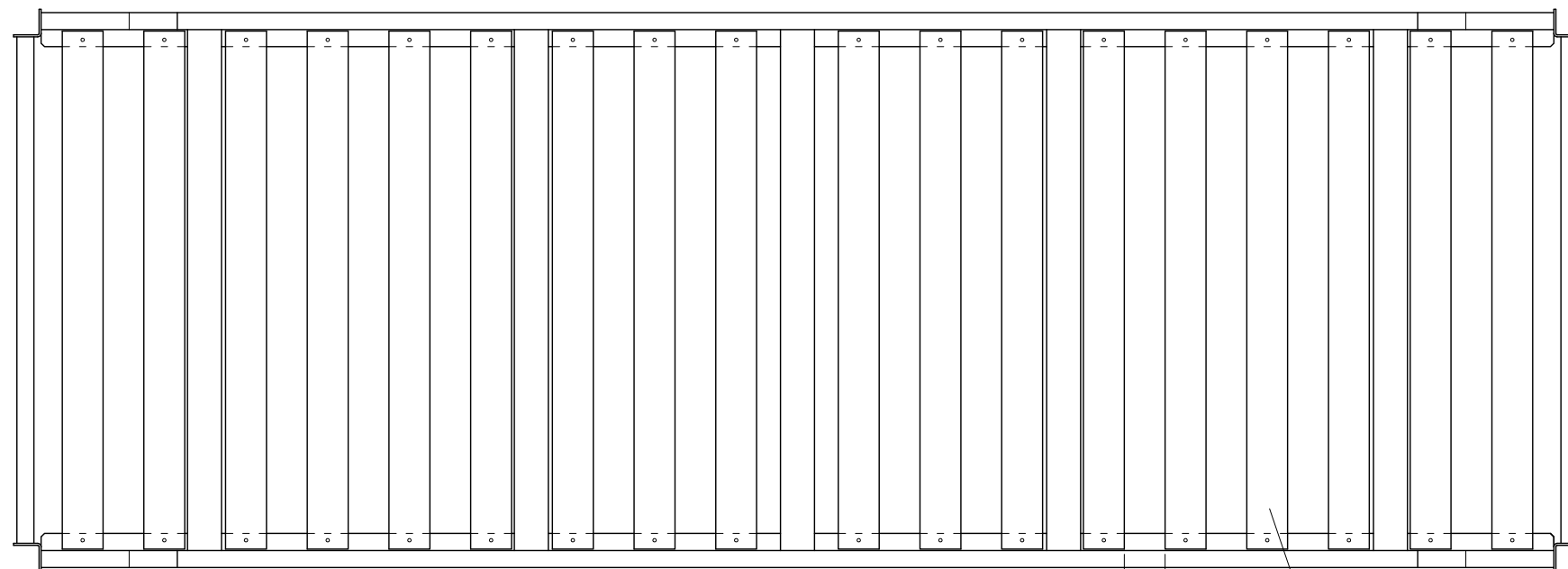
M10 polt
silinderpea
sisekuuskant
pikkus 55

M10 tõmbmutter
või keevitatud
mutter

Konstruktatsioon

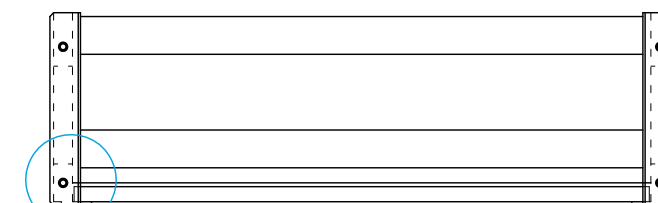
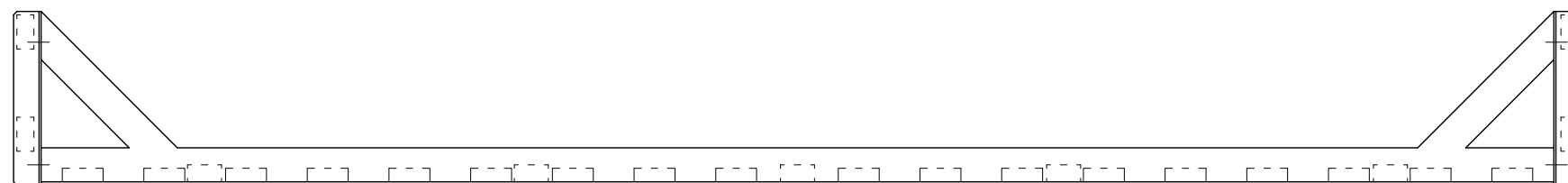
ANTUD JOONISED ON AUTORIÕIGUSE
SEADUSE KOHASELT AUTORIÕIGUSEGA
KAITSTAVAD. JOONISTE KASUTAMINE
TEISTE ISIKUTE POOLT ON KEELATUD.

	DESIGNED BY TAIKONAUT	FILE NAME NARIVOODI_2300.PDF	DATE 18.08.2011	SCALE 1:10
Taikonaut 		NARIVOODI 2300 (ERIMÕÖT)		
			EDITION	SHEET 3



60


puit 20x60
pikkus 755 - 765
kogus 18 tk

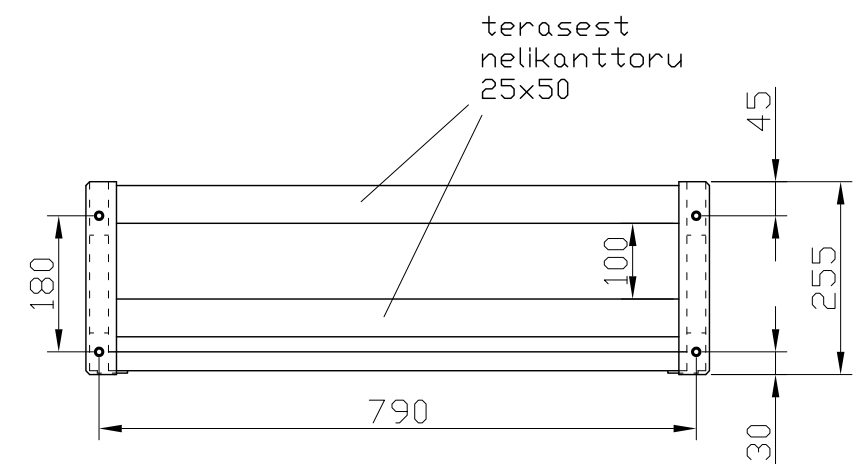
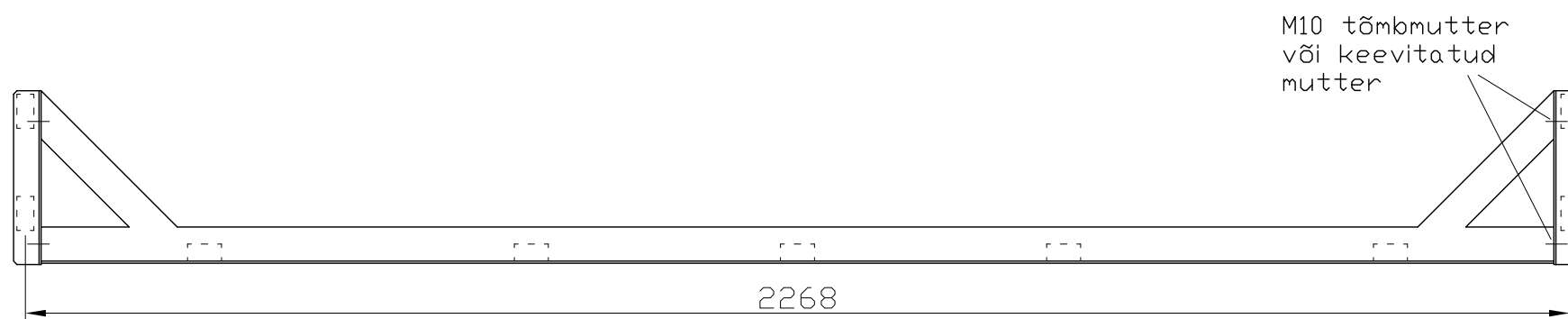
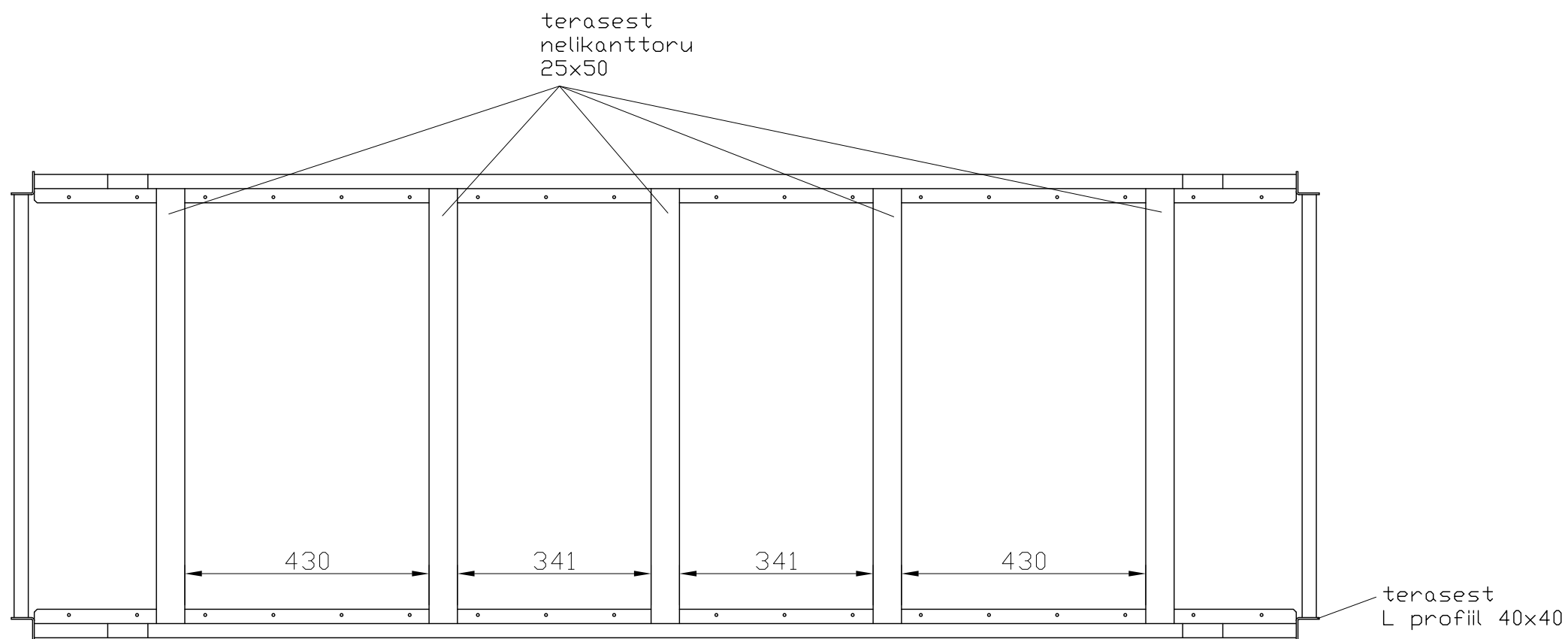


Detail puidust osa
kandekonstruktsioonist

Raam puidust osaga

ANTUD JOONISED ON AUTORIÕIGUSE
SEADUSE KOHASELT AUTORIÕIGUSEGA
KAITSTAVAD. JOONISTE KASUTAMINE
TEISTE ISIKUTE POOLT ON KEELATUD.


DESIGNED BY TAIKONAUT	FILE NAME NARIVOODI_2300.PDF	DATE 16.06.2011	SCALE 1:10
Taikonaut 		NARIVOODI 2300 (ERIMÕÖT)	
		EDITION	SHEET 4

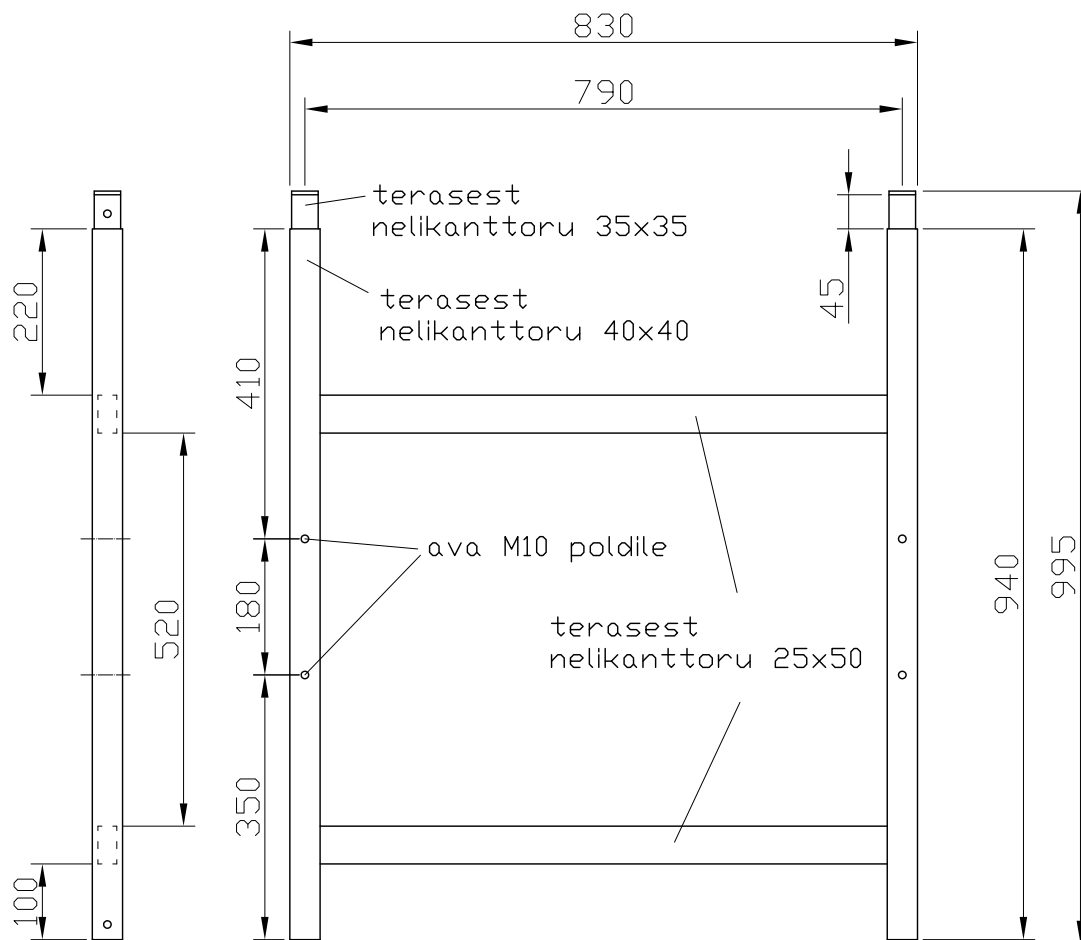


Raam

värv: RAL 6025

ANTUD JOONISED ON AUTORIÕIGUSE SEADUSE KOHASELT AUTORIÕIGUSEGA KAITSTAVAD. JOONISTE KASUTAMINE TEISTE ISIKUTE POOLT ON KEELATUD.


DESIGNED BY TAIKONAUT	FILE NAME NARIVOODI_2300.PDF	DATE 16.06.2011	SCALE 1:10
Taikonaut 		NARIVOODI 2300 (ERIMÕÖT)	
		EDITION	SHEET 5



Õtsaraam

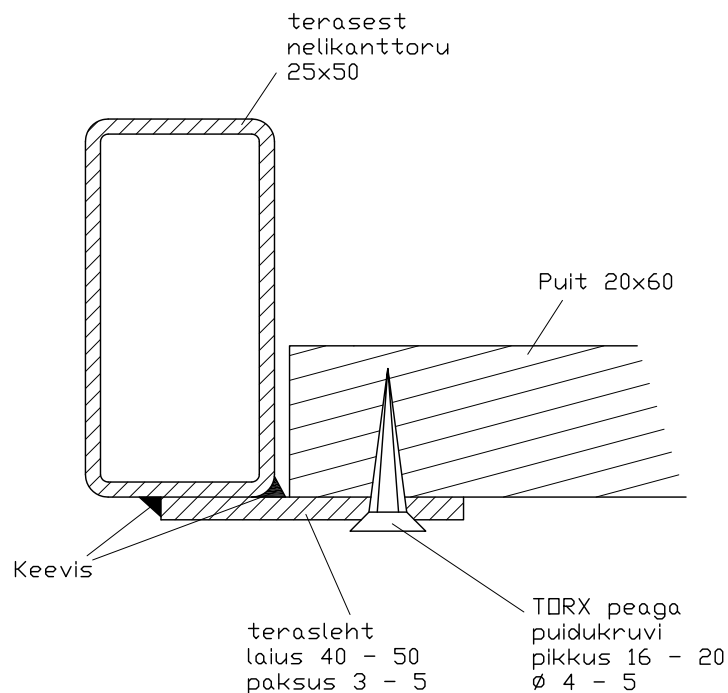
värvi: RAL 6025

ANTUD JOONISED ON AUTORIÕIGUSE
SEADUSE KOHAELT AUTORIÕIGUSEGA
KAITSTAVAD. JOONISTE KASUTAMINE
TEISTE ISIKUTE POOLT ON KEELATUD.

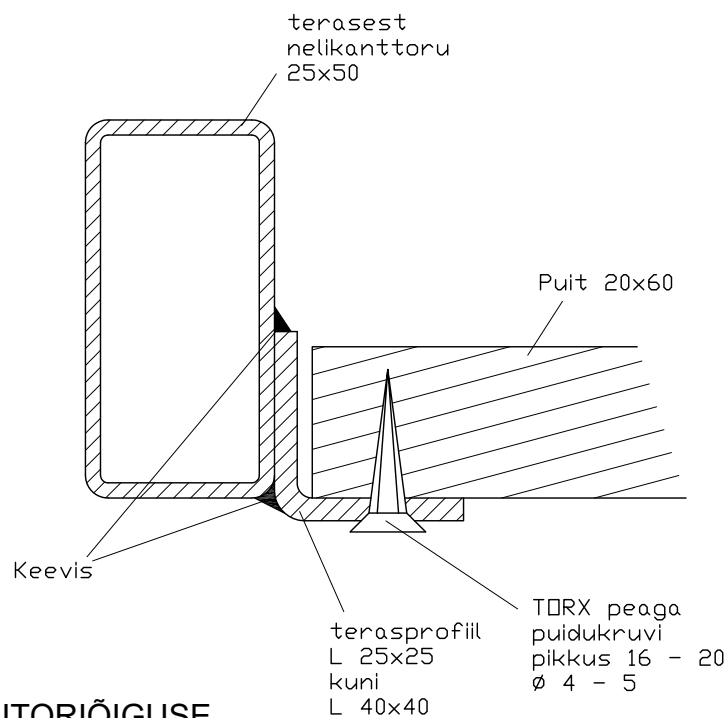
	DESIGNED BY TAIKONAUT	FILE NAME NARIVOODI_2300.PDF	DATE 18.08.2011	SCALE 1:10
Taikonaut 	NARIVOODI 2300 (ERIMÕÖT)			
			EDITION	SHEET 6

Detail puidust osa kandekonstruktsioonist


Võimalus A



Võimalus B



ANTUD JOONISED ON AUTORIÕIGUSE SEADUSE KOHASELT AUTORIÕIGUSEGA KAITSTAVAD. JOONISTE KASUTAMINE TEISTE ISIKUTE POOLT ON KEELATUD.

	DESIGNED BY TAKONAUT	FILE NAME NARIVOODI_2300.PDF	DATE 16.06.2011	SCALE 1:1
Taikonaut 	NARIVOODI 2300 (ERIMÕÕT)			
			EDITION 7	SHEET 7